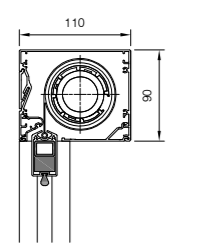
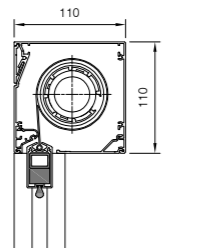
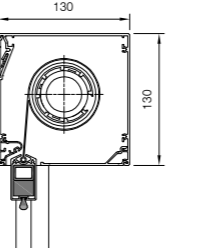
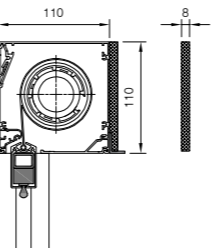
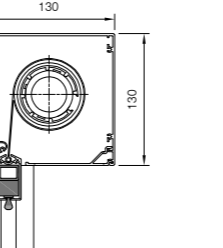


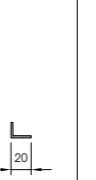
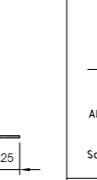





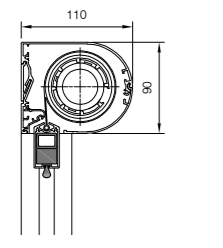
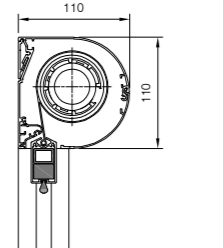
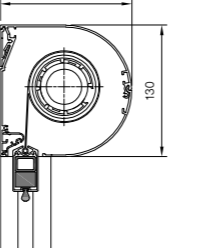
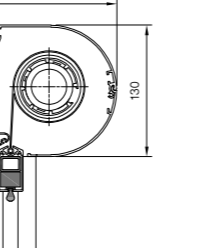


Kastengrößen & Kastenformen

Putzwinkel & Kastenabschlusswinkel

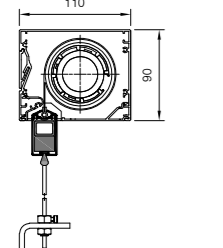
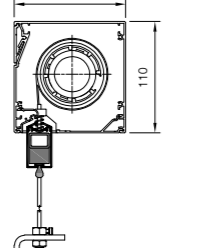
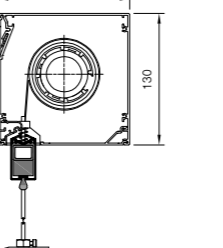
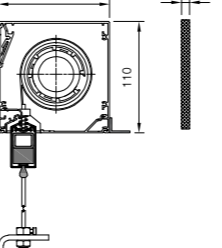
 <p>FenMa Zip/F 90 E</p>	 <p>FenMa Zip/F 110 E</p>	 <p>FenMa Zip/F 130 E</p>	 <p>FenMa Zip/F 110 E Putzausführung</p>	 <p>FenMa Zip/F 130 E mit Kastenabschluss- winkel 10-70</p>
---	--	---	---	--

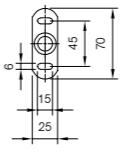
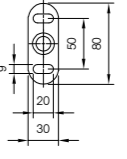
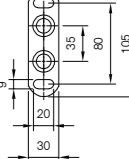
								
Alu-Winkelprofil 35/25/3 Schenkellänge 35								

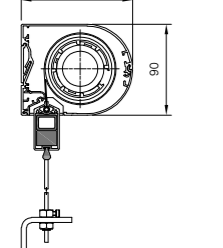
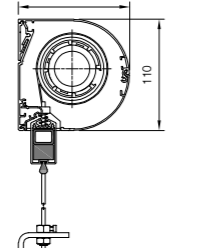
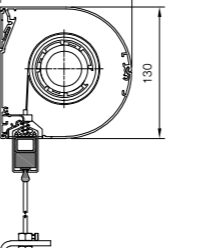
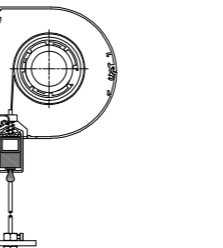
 <p>FenMa Zip/F 90 R</p>	 <p>FenMa Zip/F 110 R</p>	 <p>FenMa Zip/F 130 R</p>	<p>FenMa R nicht als Putzausführung möglich</p>	 <p>FenMa Zip/F 130 R mit Kastenabschluss- winkel</p>
---	--	---	---	--

Abstandshalter

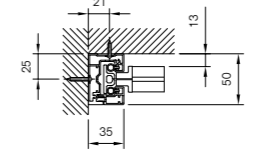
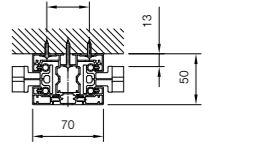
Einfachführungs- schiene offen		Doppelführungs- schiene offen	
Maß X	Abstandshalter Typ	Maß X	Abstandshalter Typ
	A1, B1	30-46mm	A1, B1
	A2, B2	47-66mm	A2, B2
	F1	67-97mm	F1
	F2	98-140mm	F2

 <p>FenMa S 90 E</p>	 <p>FenMa S 110 E</p>	 <p>FenMa S 130 E</p>	 <p>FenMa S 130 R mit Kastenabschluss- winkel</p>
--	---	--	---

 <p>Abstandshalter Typ A</p>	 <p>Abstandshalter Typ B</p>	 <p>Abstandshalter Typ F</p>
--	--	--

 <p>FenMa S 90 R</p>	 <p>FenMa S 110 R</p>	 <p>FenMa S 130 R</p>	<p>FenMa R mit Seilführung nicht als Putzausführung möglich</p>	 <p>FenMa S 130 R mit Kastenabschluss- winkel</p>
---	--	---	---	--

Montage Führungsschienen

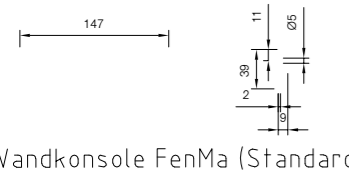
 <p>Einfachführungsschiene geschlossen Wand- / Nischenmontage</p>	 <p>Doppelführungsschiene geschlossen Befestigung seitlich oder mittig</p>
--	---

Wandkonsolen

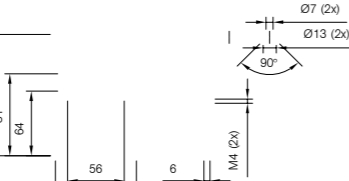
Deckenkonsolen

Fallstab

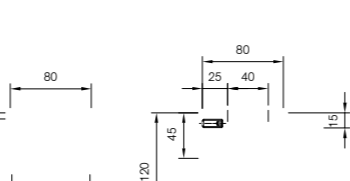
Spannwinkel/Spannbügel



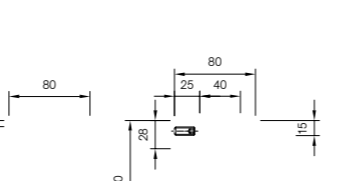
Wandkonsole FenMa (Standard)



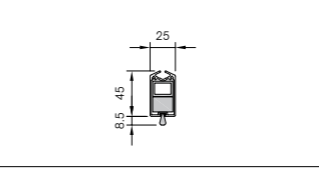
FenMa Deckenwinkel
80x120x6 80 breit



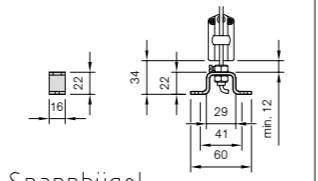
Deckenkonsolle für
FenMa 90



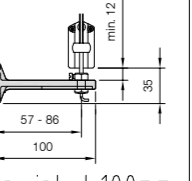
Deckenkonsolle für
FenMa 110/130



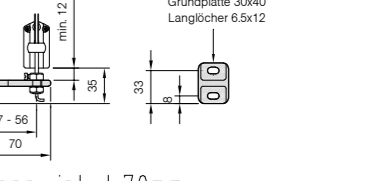
Federspanntopf



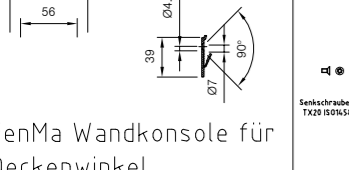
Spannbügel




Spannwinkel 100mm



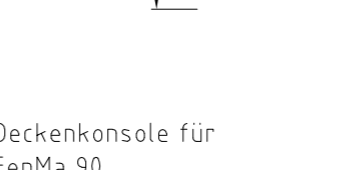
Spannwinkel 70mm



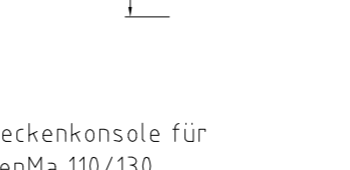
FenMa Wandkonsole für
Deckenwinkel



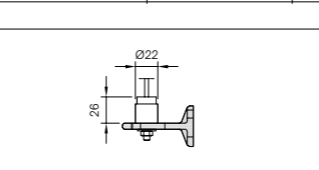
FenMa Deckenwinkel
80x120x6 80 breit



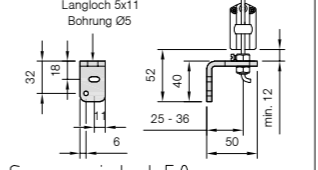
Deckenkonsolle für
FenMa 90



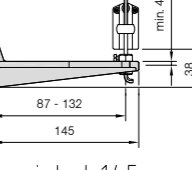
Deckenkonsolle für
FenMa 110/130



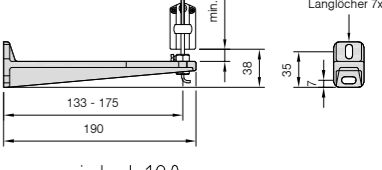
Federspanntopf



Spannwinkel 50mm



Spannwinkel 145mm



Spannwinkel 190mm